



2012/2013

ZP-EINHAKMONTAGEN
SCHNELL STABIL PRÄZISE

KATALOG



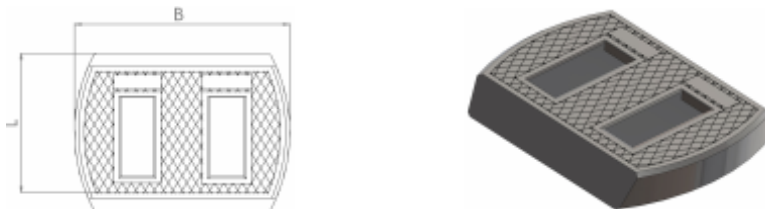
www.zp-einhakmontage.de

Objektivring mit Hakenfuß brüniert!
Lens ring with retro-snap-on foot in gunmetal finish!
Anneau d'objectif avec pied à crochet finition bronzée !



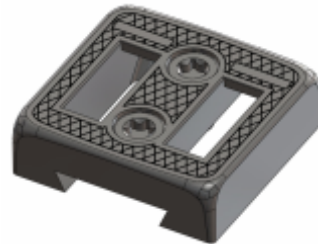
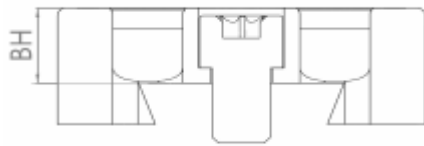
Ø (mm)	BH=4.5mm	BH=7.5mm
48,00	Z045ZA0548	Z075ZA0548
50,00	Z045ZA0550	Z075ZA0550
54,00	Z045ZA0554	Z075ZA0554
56,00	Z045ZA0556	Z075ZA0556
57,00	Z045ZA0557	Z075ZA0557
58,30	Z045ZA0558	Z075ZA0558
62,00	Z045ZA0562	Z075ZA0562

Basis Classic für Hakenfuß, brüniert mit Gravur!
Classic base for retro-snap-on foot with engraving!
Base classique pour pied à crochet, finition bronzée avec gravure !



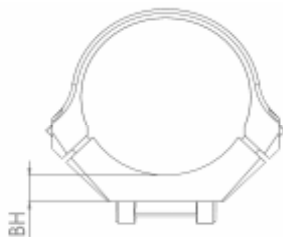
B x L	
27,00 x 21,85	Z218ZG0301
27,00 x 23,85	Z238ZG0301

Basis Classic für Mauser 66, brüniert mit Gravur!
Classic Base for Mauser 66 Model, in engraved gunmetal finish!
Base Classic pour Mauser 66, bronzé avec gravure!



BH=5mm	
Mauser 66	1120Z22009

Klemmring mit Support inkl. Schrauben (Torx-Ausführung) für Classic und Contra brüniert!
Clamping Bracket with Mounting Shoe including fixing screws (Torx Version) for the Classic and Contra Models in gunmetal finish!
Collier de serrage avec support et vis (Modèle Torx) pour Classic et Contra finition bronzée



BH*(mm)	Ø 30mm	Ø 1"/26mm
4,00	Z040ZA0030	Z040ZA0026
4,50	Z045ZA0030	Z045ZA0026
5,00	Z050ZA0030	Z050ZA0026
5,50	Z055ZA0030	Z055ZA0026

*BH-Gesamt: immer in Verbindung mit Schlösschenfüße.

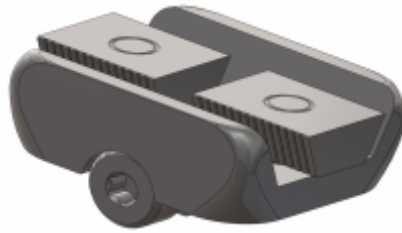
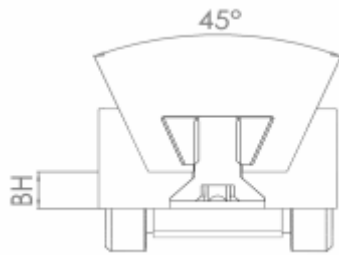
*Total Mounting Shoe Height: only for connection to catch shoes.

*Hauteur totale de montage: toujours en association avec les embases à verrou.

Support Zeiss 45° für Classic und Contra brüniert!

'Zeiss 45°' Mounting Shoe for the Classic and Contra Models in gunmetal finish!

Support Zeiss 45° pour Classic et Contra finition bronzée!



BH*(mm)	Zeiss 45°
3,50	Z035ZA1245
4,00	Z040ZA1245
4,50	Z045ZA1245
5,00	Z050ZA1245

*BH-Gesamt: immer in Verbindung mit Schlösschenfüße.

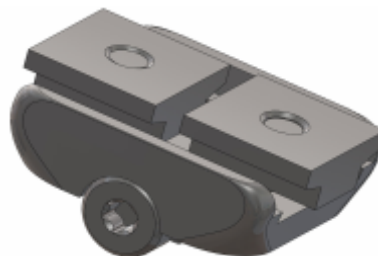
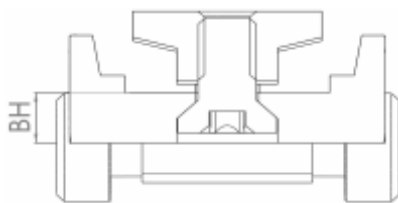
*Total Mounting Shoe Height: only for connection to catch shoes.

*Hauteur totale de montage: toujours en association avec les embases à verrou.

Support Swarovski für Classic und Contra brüniert!

Swarovski Mounting Shoe for the Classic and Contra Models in gunmetal finish!

Support Swarovski pour Classic et Contra finition bronzée!



BH*(mm)	Swarovski
3,50	Z035ZA1860
4,00	Z040ZA1860
4,50	Z045ZA1860
5,00	Z050ZA1860

*BH-Gesamt: immer in Verbindung mit Schlösschenfüße.

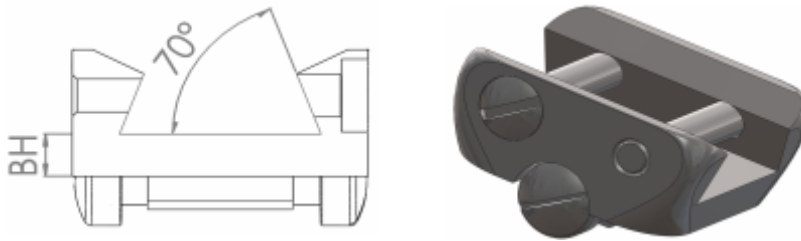
*Total Mounting Shoe Height: only for connection to catch shoes.

*Hauteur totale de montage: toujours en association avec les embases à verrou.

Support Zeiss 70° nur für Classic brüniert!

'Zeiss 70°' Mounting Shoe for the Classic Model in gunmetal finish!

Support Zeiss 70° uniquement pour Classic finition bronzée!



BH*(mm)	Zeiss 70°
3,50	Z035ZA0840
4,00	Z040ZA0840
4,50	Z045ZA0840
5,00	Z050ZA0840

*BH-Gesamt: immer in Verbindung mit Schlösschenfüße.

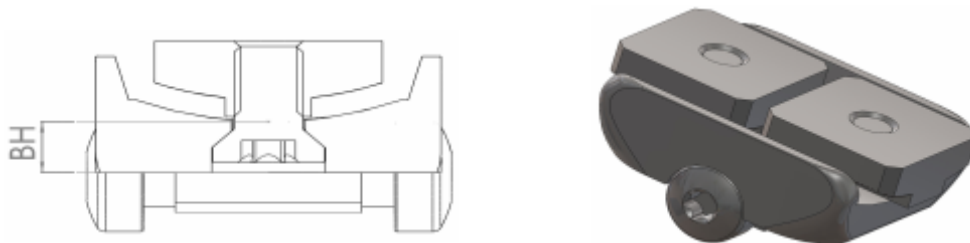
*Total Mounting Shoe Height: only for connection to catch shoes.

*Hauteur totale de montage: toujours en association avec les embases à verrou.

Support S&B-Convex für Classic und Contra brüniert !

S&B-Convex Mounting Shoe for the Classic and Contra Models in gunmetal finish!

Support S&B-Convex pour Classic et Contra finition bronzée!



BH*(mm)	S&B
3,50	Z035ZA3170
4,00	Z040ZA3170
4,50	Z045ZA3170
5,00	Z050ZA3170

*BH-Gesamt: immer in Verbindung mit Schlösschenfüße.

*Total Mounting Shoe Height: only for connection to catch shoes.

*Hauteur totale de montage: toujours en association avec les embases à verrou.

Verlängerter Schlösschenfuß für Contra brüniert!
Extended Catch Shoe for the Contra Model in gunmetal finish!
Embase à verrou rallongée pour Contra finition bronzée!



L = (mm)	BH*5,00
17,00	Z050ZA2617
26,00	Z050ZA2626
32,00	Z050ZA2632

L = (mm)	BH*7,00
17,00	Z070ZA2617
26,00	Z070ZA2626
32,00	Z070ZA2632

*BH-Gesamt: immer in Verbindung mit Support.

*Total Mounting Shoe Height: Mounting supplied with retro-catch shoe in all cases.

*Hauteur totale de montage: toujours en association avec le support.

Verlängerter Schlösschenfuß für Contra brüniert!
Extended Catch Shoe for the Contra Model in gunmetal finish!
Embase à verrou rallongée pour Contra finition bronzée!



L = (mm)	BH*8,00
17,00	Z080ZA2617
22,00	Z080ZA2622
26,00	Z080ZA2626

*BH-Gesamt: immer in Verbindung mit Support.

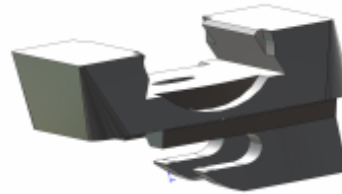
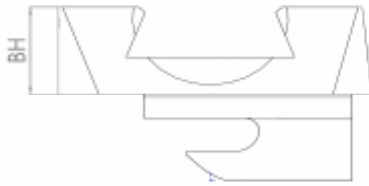
*Total Mounting Shoe Height: Mounting supplied with retro-catch shoe in all cases.

*Hauteur totale de montage: toujours en association avec le support.

Schlösschenfuß für Classic oder Contra brüniert!

Retro-Snap-On Mounting for the Catch Shoe of the Classic or the Contra Models in gunmetal finish!

Embase à verrou pour Classic ou Contra finition bronzée!



BH*(mm)	
5,00	Z050ZA0635
7,00	Z070ZA0635
9,00	Z090ZA0635
11,00	Z110ZA0635
13,00	Z130ZA0635
15,00	Z150ZA0635
17,00	Z170ZA0635
19,00	Z190ZA0635
21,00	Z210ZA0635
23,00	Z230ZA0635

*BH-Gesamt: immer in Verbindung mit Support.

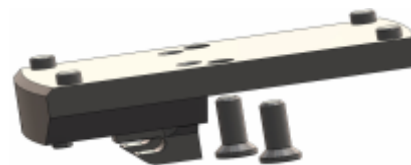
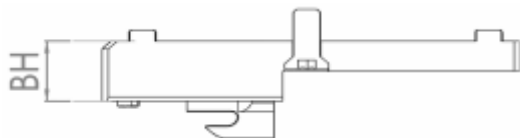
*Total Mounting Shoe Height: Mounting supplied with retro-catch shoe in all cases.

*Hauteur totale de montage: toujours en association avec le support.

Adapter für Leuchtpunktvisier DOCTERSight / Zeiss Compact Point brüniert! Für Classic oder Contra.

Adapter for the 'DOCTERSight' light spot sight and the 'Zeiss Compact Point' light spot sight in gunmetal finish. Suitable for the Classic or the Contra Model.

Adaptateur pour hausse laser DOCTERSight / Zeiss Compact Point finition bronzée! Pour Classic ou Contra.



BH*(mm)	
1,50*	Z050ZA1910
5,00	Z050ZA1908
8,00**	Z080ZA1908

*Nur für Zeiss Compact Point!

*Only for Zeiss Compact Point!

*Uniquement pour Zeiss Compact Point !

**Auf Anfrage!

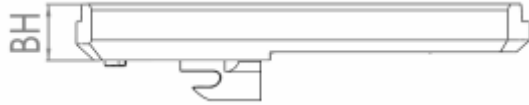
** Supply on request!

**sur demande !

Adapter für Aimpoint H1 brüniert! Für Classic oder Contra.

Adapter for the Aimpoint H1 in gunmetal finish. Suitable for the Classic or the Contra Model.

Adaptateur pour Aimpoint H1 finition bronzée! Pour Classic ou Contra.



BH*(mm)	
6,00	Z060ZA1911

*Weitere BH auf Anfrage!

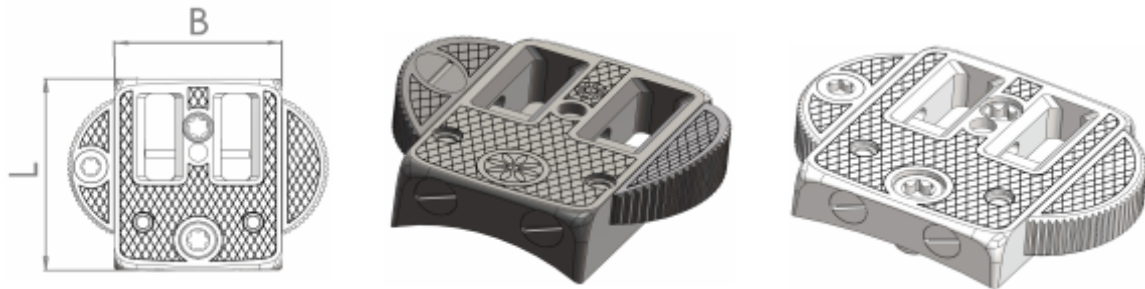
*Other Mounting Shoe Heights available upon enquiry.

*Autres hauteurs de montage sur demande!

Schlösschen Classic graviert, brüniert oder weißfertig!

Catch (scored surfaces) for the Classic Model in gunmetal finish also available in white metal finish!

Verrou Classic gravée, finition bronzée ou finition blanche !



B=18 (22) x L=26	brüniert Gunmetal finish finition bronzée	weißfertig White metal finish finition blanche
	B= ↓	B= ↓
BBF54	0126Z 18 801	5126Z 18 801
Krieghoff DB Drilling (L31)	0131Z18804	0531Z18804
Krico 600,700, 900,902	0126Z18006	
Mauser K98	0126Z18010	5126Z18010
Mauser 66	0126Z18009	
Mauser 94,96	0126Z18156	
Merkel DB Drilling (L31)	0131Z18804	0531Z18804
Remington 700	0126Z22012	
Sauer 202	0131Z18659	
Sauer 80	0131Z18015	

*Weitere Modelle grundsätzlich auf Anfrage möglich!

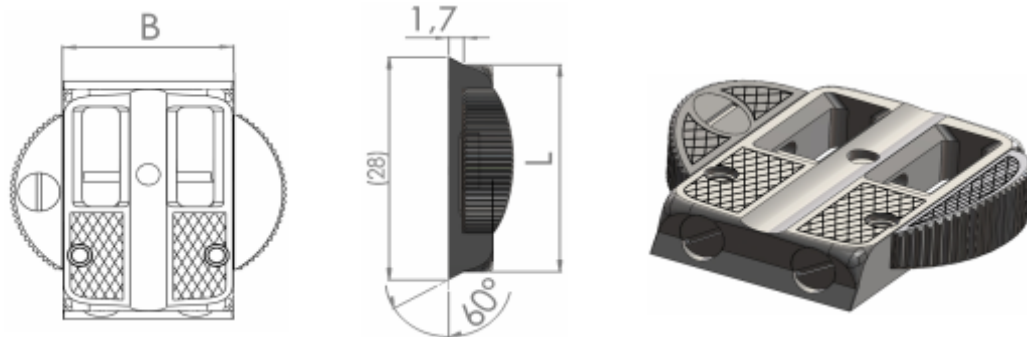
*Additional models also available strictly upon enquiry!

*Autres modèles en principe possibles sur demande!

Schlösschen Classic mit Prisma außen, graviert und brüniert! Zum einschwalben in Laufschiene.

Catch for the Classic Model with exterior prism; scored surfaces and in gunmetal finish; for simple dovetailing action into the runner.

Verrou Classic avec prisme extérieur, gravé et finition bronzée! Pour assemblage dans la bande.

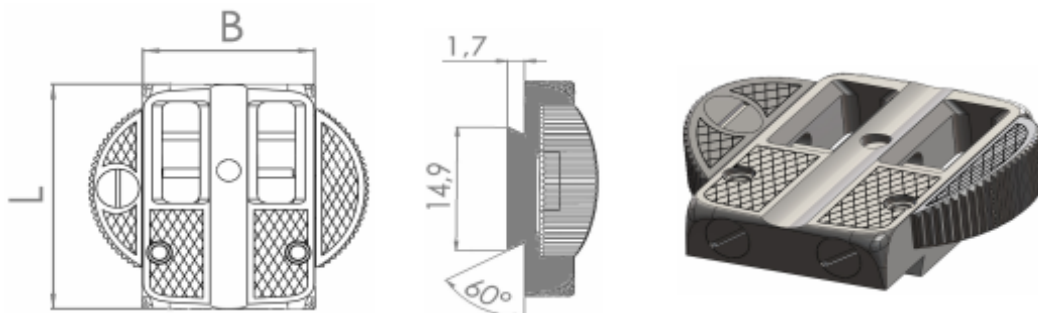


B x L	BH=5mm Height =5mm HM=5mm
18,00x26,00	Z018ZA0665

Schlösschen Classic mit Prisma innenliegend, graviert und brüniert ! Zum einschwalben auf halb abgefrästes altes Schlösschen.

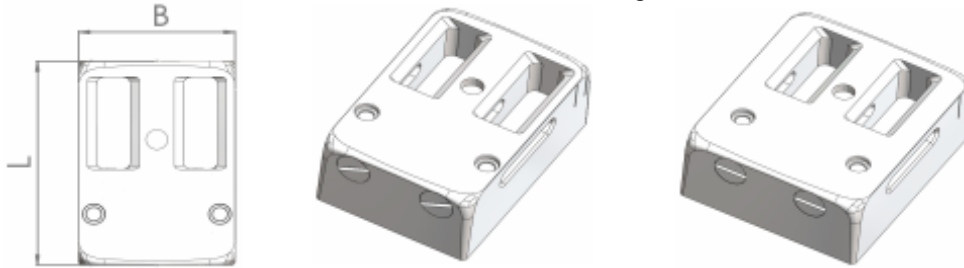
Catch for the Classic Model with interior prism; scored surfaces and in gunmetal finish; for a simple dovetailing into the semi-ground-off previous catch.

Verrou Classic avec prisme intérieur, gravé et finition bronzée ! Pour assemblage dans l'ancien verrou à moitié fraisé.



B x L	BH=5mm Height =5mm HM=5mm
18,00x26,00	Z018ZA0666

Schlösschen Classic (18mm/22mm) weißfertig ohne Gravur!
 Catch for the Classic Model (18mm/22mm) in white metal finish without scored surface.
 Verrou Classic (18mm/22mm) finition blanche sans gravure !



B x L	BH=10mm Height =10mm HM=10mm
18,00x26,00	Z018ZA0326
18,00x31,00	Z018ZA0331
22,00x26,00	Z022ZA0326
22,00x31,00	Z022ZA0331

Schieber Ausführung *Classic* weißfertig ohne Gravur!
 Classic Model Version Slide in white metal finish without scored surface!
 Modèle de coulisse «Classic» finition blanche sans gravure!

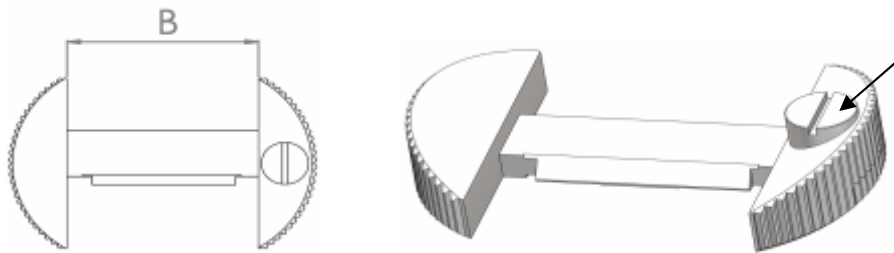


B=mm	
18,00	Z018ZA0604
22,00	Z022ZA0604

Schieber Ausführung * Bockbüchse* weißfertig ohne Gravur!

'Bockbuechse' Heavy Calibre Hunting Rifle - Slide Version in white metal finish without scored surfaces!

Modèle de coulisse « carabine express » finition blanche sans gravure !

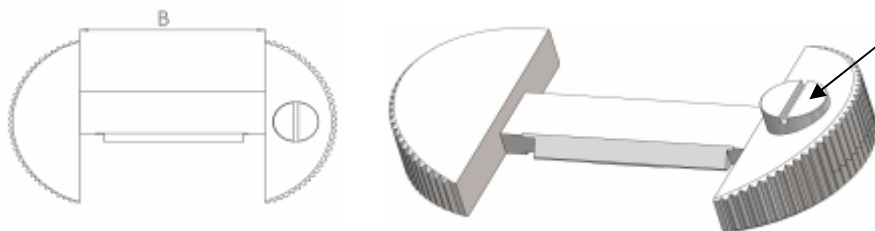


B=mm	
18,00	Z018ZA0667

Schieber Ausführung *Drilling* weißfertig ohne Gravur!

'Drilling' Three Barrelled Sports Gun – Slide Version in white metal finish without scored surfaces!

Modèle de coulisse « Drilling » finition blanche sans gravure!

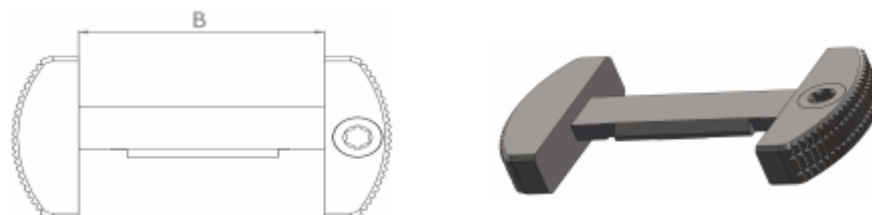


B=mm	
18,00	Z018ZA0630
22,00	Z022ZA0630

Schieber Ausführung *Contra* brüniert ohne Gravur!

Contra Model Version Slide in gunmetal finish without scored surfaces!

Modèle de coulisse « Contra » finition bronzée sans gravure!



B=mm	
18,00	Z018ZA0650
22,00	Z022ZA0650

Hakenfuß mit Ring für Classic und Contra brüniert!

Retro-Snap-on Mounting Shoe with bracket for the Classic and Contra Models in gunmetal finish!

Pied à crochet avec collier pour Classic et Contra finition bronzée!



BH (mm)	Ø 30mm	1"/Ø 26mm
11,00*	Z110ZA1330	Z110ZA1326
12,00*	Z120ZA1330	Z120ZA1326
13,00*	Z130ZA1330	Z130ZA1326
14,00*	Z140ZA1330	Z140ZA1326
15,00*	Z150ZA1330	Z150ZA1326
16,00*	Z160ZA1330	Z160ZA1326
17,00*	Z170ZA1330	Z170ZA1326
18,00*	Z180ZA1330	Z180ZA1326
19,00*	Z190ZA1330	Z190ZA1326

*Nicht in Verbindung mit Contra Basis Artikelnummer 12xxZxxxxx möglich!

*Not possible in conjunction with the Contra Base Article Number 12xxZxxxx!

* Indisponible avec Contra Basis numéro d'article 12xxZxxxxx !

Hakenfuß mit Ring für Contra brüniert!

Retro-Snap-on Mounting Shoe with bracket for the Contra Models in gunmetal finish!

Pied à crochet avec collier pour Contra finition bronzée!



BH (mm)	Ø 30mm	1"/Ø 26mm
9,00*	Z090ZA3330	Z090ZA3326
10,00*	Z100ZA3330	Z100ZA3326
11,00*	Z110ZA3330	Z110ZA3326
13,00*	Z130ZA3330	Z130ZA3326

*Nur in Verbindung mit Contra Basis Artikelnummer 12xxZxxxxx möglich!

*Only possible in conjunction with the Contra Base Art. No.: 12xxZxxxx!

* Uniquement disponible avec Contra Basis numéro d'article 12xxZxxxxx !

Hakenfuß Zeiss 45° für Classic und Contra brüniert!

'Zeiss 45°'Retro-Snap-on Mounting Shoe for the Classic and Contra Models in gunmetal finish!

Pied à crochet Zeiss 45° pour Classic et Contra finition bronzée!



BH(mm)	
11,00*	Z110ZA1245
12,00*	Z120ZA1245
13,00*	Z130ZA1245
14,00*	Z140ZA1245
15,00*	Z150ZA1245
16,00*	Z160ZA1245

*Nicht in Verbindung mit Contra Basis Artikelnummer 12xxZxxxxx möglich!

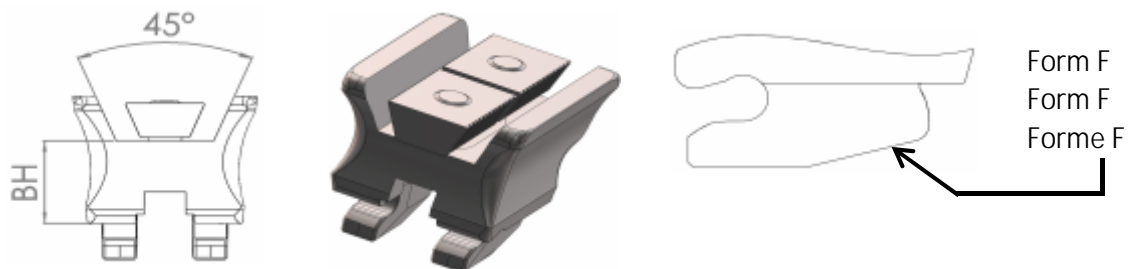
*Not possible in conjunction with the Contra Base Article Number 12xxZxxxx!

* Indisponible avec Contra Basis numéro d'article 12xxZxxxxx !

Hakenfuß Zeiss 45° für Contra brüniert!

'Zeiss 45°'Retro-Snap-on Mounting Shoe for the Contra Models in gunmetal finish!

Pied à crochet Zeiss 45° pour Contra finition bronzée!



BH(mm)	
9,00*	Z090ZA3245
10,00*	Z100ZA3245
11,00*	Z110ZA3245
13,00*	Z130ZA3245

*Nur in Verbindung mit Contra Basis Artikelnummer 12xxZxxxxx möglich!

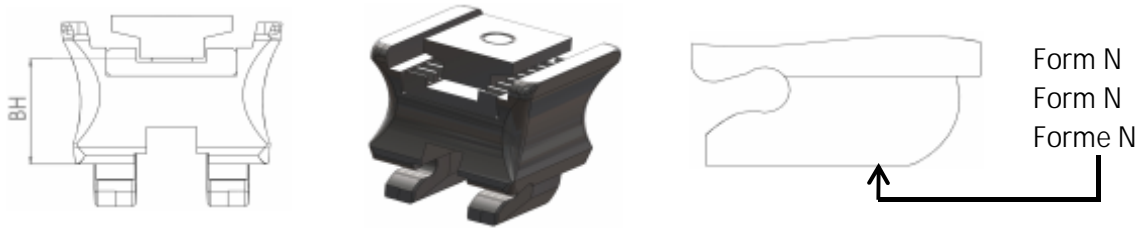
*Only possible in conjunction with the Contra Base Art. No.: 12xxZxxxx!

* Uniquement disponible avec Contra Basis numéro d'article 12xxZxxxxx !

Hakenfuß Swarovski für Classic und Contra brüniert!

'Swarovski' Retro-Snap-on Mounting Shoe for the Classic and Contra Models in gunmetal finish!

Pied à crochet Swarovski pour Classic et Contra finition bronzée!



BH(mm)	
11,00*	Z110ZA1860
12,00*	Z120ZA1860
13,00*	Z130ZA1860
14,00*	Z140ZA1860
15,00*	Z150ZA1860
16,00*	Z160ZA1860

*Nicht in Verbindung mit Contra Basis Artikelnummer 12xxZxxxxx möglich!

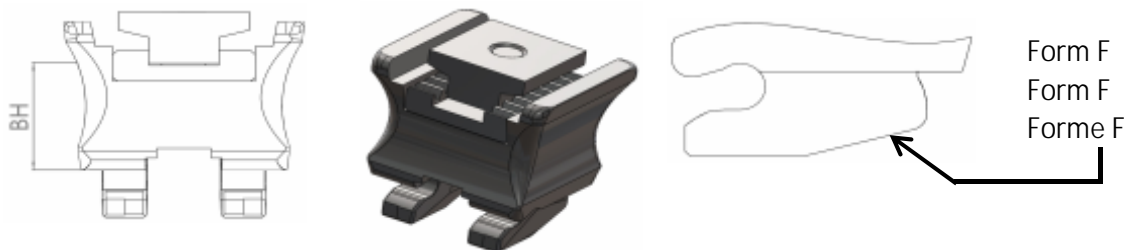
*Not possible in conjunction with the Contra Base Article Number 12xxZxxxx!

* Indisponible avec Contra Basis numéro d'article 12xxZxxxxx !

Hakenfuß Swarovski für Contra brüniert!

'Swarovski' Retro-Snap-on Mounting Shoe for the Contra Models in gunmetal finish!

Pied à crochet Swarovski pour Contra finition bronzée!



BH(mm)	
9,00*	Z090ZA3260
10,00*	Z100ZA3260
11,00*	Z110ZA3260
13,00*	Z130ZA3260

*Nur in Verbindung mit Contra Basis Artikelnummer 12xxZxxxxx möglich!

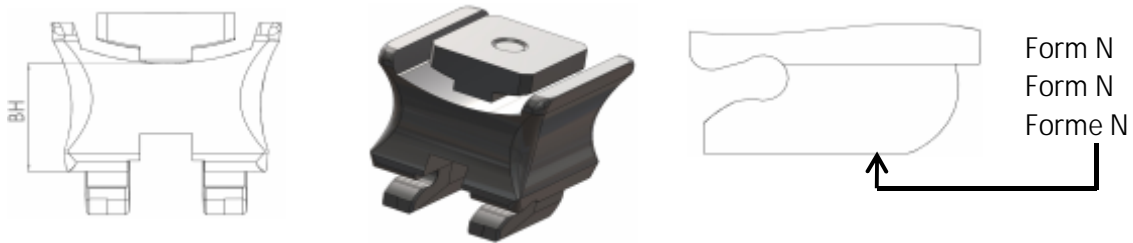
*Only possible in conjunction with the Contra Base Art. No.: 12xxZxxxx!

* Uniquement disponible avec Contra Basis numéro d'article 12xxZxxxxx !

Hakenfuß S&B-Convex für Classic und Contra brüniert!

'S&B-Convex' Retro-Snap-on Mounting Shoe for the Classic and Contra Models in gunmetal finish!

Pied à crochet S&B-Convex pour Classic et Contra finition bronzée!



BH(mm)	
11,00*	Z110ZA3170
12,00*	Z120ZA3170
13,00*	Z130ZA3170
14,00*	Z140ZA3170
15,00*	Z150ZA3170
16,00*	Z160ZA3170

*Nicht in Verbindung mit Contra Basis Artikelnummer 12xxZxxxxx möglich! Form F auf Anfrage möglich.

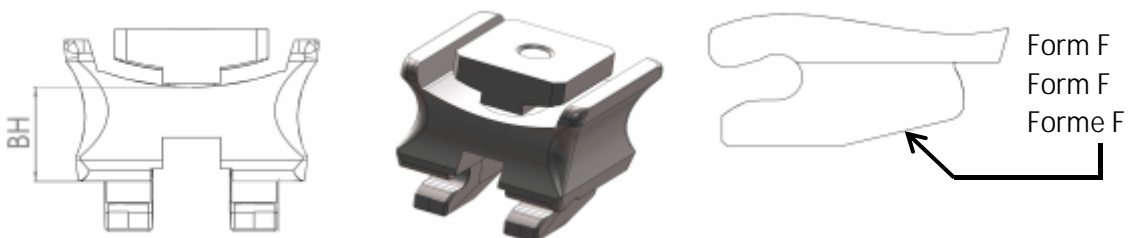
*Not possible in conjunction with the Contra Base Art. No.: 12xxZxxxx. Form F possible upon request.

* Indisponible avec Contra Basis numéro d'article 12xxZxxxxx ! Forme F disponible sur demande.

Hakenfuß S&B-Convex für Contra brüniert!

'S&B-Convex' Retro-Snap-on Mounting Shoe for the Contra Models in gunmetal finish!

Pied à crochet S&B-Convex pour Contra finition bronzée!

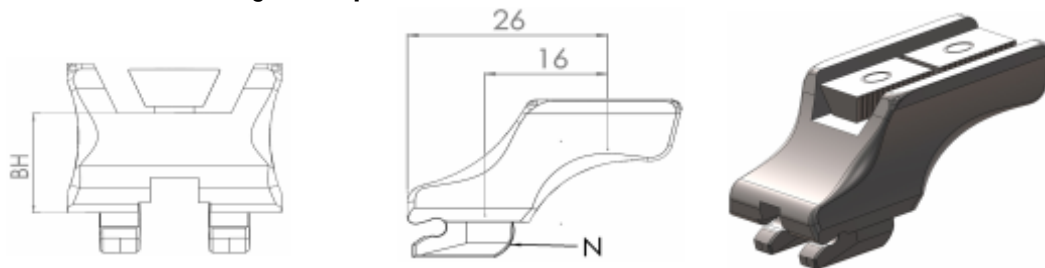


BH(mm)	
9,00*	Z090ZA3270
10,00*	Z100ZA3270
11,00*	Z110ZA3270
13,00*	Z130ZA3270

*Nur in Verbindung mit Contra Basis Artikelnummer 12xxZxxxxx möglich!

*Only possible in conjunction with the Contra Base Art. No.: 12xxZxxxx!

* Uniquement disponible avec Contra Basis numéro d'article 12xxZxxxxx !

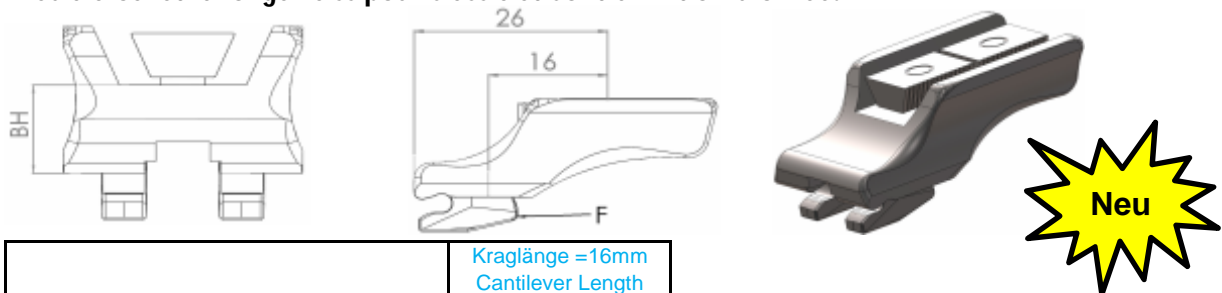
Verlängerter Hakenfuß Zeiss für Classic und Contra brüniert!**'Zeiss' Retro-Snap-on extended Mounting Shoe for the Classic and Contra Models in gunmetal finish!****Pied à crochet rallongé Zeiss pour Classic et Contra finition bronzée!**

BH(mm)	Kraglänge =16mm Cantilever Length 16mm Longueur de la partie en saillie 16mm
11,00*	Z110ZA1645
12,00*	Z120ZA1645
13,00*	Z130ZA1645
14,00*	Z140ZA1645
15,00*	Z150ZA1645
16,00*	Z160ZA1645

*Nicht in Verbindung mit Contra Basis Artikelnummer 12xxZxxxxx möglich! Form F auf Anfrage möglich.

*Not possible in conjunction with the Contra Base Art. No.: 12xxZxxxx. Form F possible upon request.

* Indisponible avec Contra Basis numéro d'article 12xxZxxxxx ! Forme F disponible sur demande.

Verlängerter Hakenfuß Zeiss für Classic und Contra brüniert!**'Zeiss' Retro-Snap-on extended Mounting Shoe for the Classic and Contra Models in gunmetal finish!****Pied à crochet rallongé Zeiss pour Classic et Contra finition bronzée!**

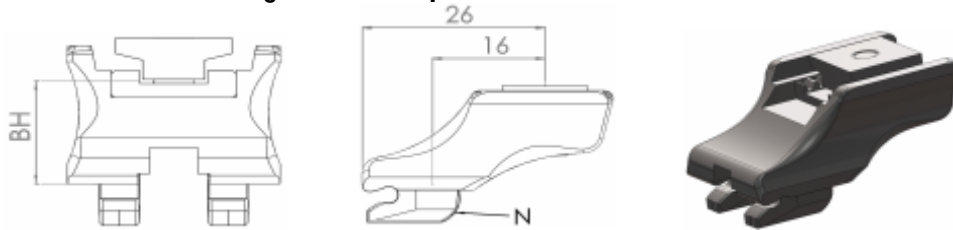
BH(mm)	Kraglänge =16mm Cantilever Length 16mm Longueur de la partie en saillie 16mm
9,00*	Z090ZA4145
10,00*	Z100ZA4145
11,00*	Z110ZA4145
13,00*	Z130ZA4145

*Nur in Verbindung mit Contra Basis Artikelnummer 12xxZxxxxx möglich!

*Only possible in conjunction with the Contra Base Art. No.: 12xxZxxxx!

* Uniquement disponible avec Contra Basis numéro d'article 12xxZxxxxx !

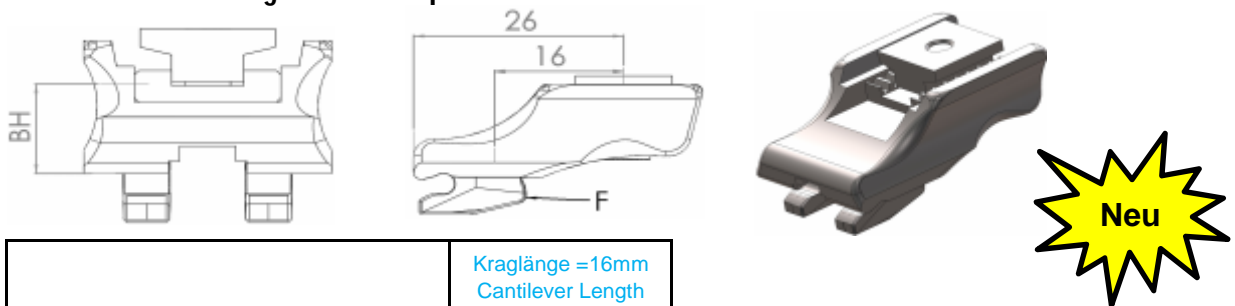
Verlängerter Hakenfuß Swarovski für Classic und Contra brüniert!
'Swarovski' Retro-Snap-on Mounting extended Mounting Shoe for the Classic and Contra Models in gunmetal finish!
Pied à crochet rallongé Swarovski pour Classic et Contra finition bronzée!



BH(mm)	Kraglänge =16mm Cantilever Length 16mm Longueur de la partie en saillie 16mm
11,00*	Z110ZA1660
12,00*	Z120ZA1660
13,00*	Z130ZA1660
14,00*	Z140ZA1660
15,00*	Z150ZA1660
16,00*	Z160ZA1660

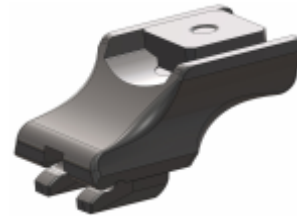
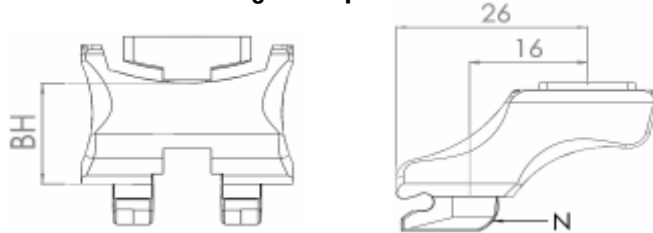
*Nicht in Verbindung mit Contra Basis Artikelnummer 12xxZxxxxx möglich! Form F auf Anfrage möglich.
 *Not possible in conjunction with the Contra Basie Art. No.: 12xxZxxxx. Form F possible upon request.
 * Indisponible avec Contra Basis numéro d'article 12xxZxxxxx ! Forme F disponible sur demande.

Verlängerter Hakenfuß Swarovski für Classic und Contra brüniert!
'Swarovski' Retro-Snap-on Mounting extended Mounting Shoe for the Classic and Contra Models in gunmetal finish!
Pied à crochet rallongé Swarovski pour Classic et Contra finition bronzée!



BH(mm)	Kraglänge =16mm Cantilever Length 16mm Longueur de la partie en saillie 16mm
9,00*	Z090ZA4160
10,00*	Z100ZA4160
11,00*	Z110ZA4160
13,00*	Z130ZA4160

*Nur in Verbindung mit Contra Basis Artikelnummer 12xxZxxxxx möglich!
 *Only possible in conjunction with the Contra Base Art. No.: 12xxZxxxx!
 * Uniquement disponible avec Contra Basis numéro d'article 12xxZxxxxx !

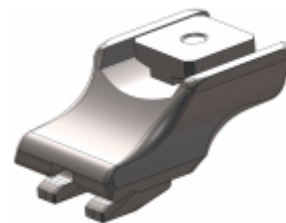
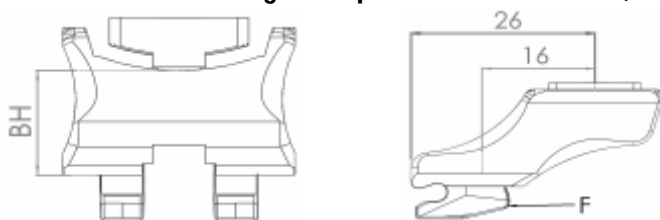
Verlängerter Hakenfuß S&B für Classic und Contra, brüniert!**'S&B' Retro-Snap-on Mounting Shoe extended Mounting Shoe for the Classic and Contra Models in gunmetal finish!****Pied à crochet rallongé S&B pour Classic et Contra, finition bronzée!**

BH(mm)	Kraglänge =16mm Cantilever Length 16mm Longueur de la partie en saillie 16mm
11,00*	Z110ZA1670
12,00*	Z120ZA1670
13,00*	Z130ZA1670
14,00*	Z140ZA1670
15,00*	Z150ZA1670

*Nicht in Verbindung mit Contra Basis Artikelnummer 12xxZxxxxx möglich! Form F auf Anfrage möglich.

*Not possible in conjunction with the Contra Base Art. No.: 12xxZxxxx. Form F possible upon request.

* Indisponible avec Contra Basis numéro d'article 12xxZxxxxx ! Forme F disponible sur demande.

Verlängerter Hakenfuß S&B für Classic und Contra, brüniert!**'S&B' Retro-Snap-on Mounting Shoe extended Mounting Shoe for the Classic and Contra Models in gunmetal finish!****Pied à crochet rallongé S&B pour Classic et Contra, finition bronzée!**

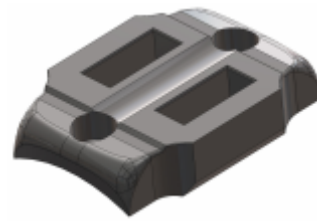
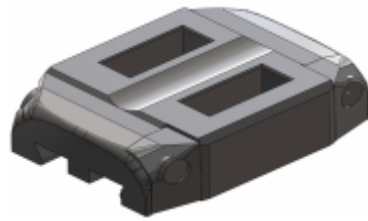
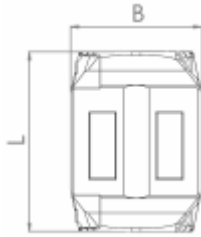
BH(mm)	Kraglänge =16mm Cantilever Length 16mm Longueur de la partie en saillie 16mm
9,00*	Z090ZA4170
10,00*	Z100ZA4170
11,00*	Z110ZA4170
13,00*	Z130ZA4170

*Nur in Verbindung mit Contra Basis Artikelnummer 12xxZxxxxx möglich!

*Only possible in conjunction with the Contra Base Art. No.: 12xxZxxxx!

* Uniquement disponible avec Contra Basis numéro d'article 12xxZxxxxx !

Basis Contra brüniert!
Contra Base in gunmetal finish!
Basis Contra finition bronzée!




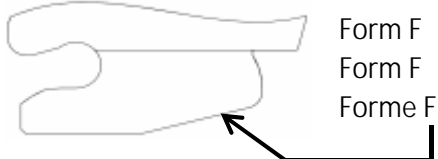
B=22 x L=30 BH=5mmHeight =5mmHM=5mm	
*Anschütz Rep. 1780	1230Z22802
*Anschütz (11mm Schiene)	1230Z22803
Antonio Zoli-Zoli 1900	1130Z22305
*Benelli Argo	1230Z22273
*Brünner CZ	1225Z22812
Carl Gustav-1900 mit Wulst	1130Z22105
*Carl Gustav-2000	1230Z22194
*Carl Gustav-3000	1230Z22194
*Carl Gustav-4000	1230Z22459
*Chapuis Express	1225Z20810
*FN Browning-A-Bolt,Eurobolt	1230Z22202
*FN Browning BARI,BARII, CBL,ACERA,BLR,CLR	1230Z22003
FN Browning-Browning Mauser	1130Z22004
*FN Browning-European	1230Z22143
FN Browning X-Bolt	1130Z22212
*Haenel SLB 2000	1230Z22187
Haenel Jaeger 10	1130Z22806

*Heckler & Koch SLB2000	1230Z22187
Heym SR20	1130Z22060
*Heym SR40	1230Z22108
Heym SR30	1130Z22206
Heym SR21	1130Z22306
*Krieghoff DB Drilling	1231Z20804
Krico 700,900,902	1130Z22006
Krico 600	1130Z22006
Mauser K98	1130Z22010
Mauser 94,96 Nr.<96011999	1130Z22156
Mauser 94,96 Nr.>96012000	1130Z22256
*Merkel Helix	1230Z27808
*Merkel SR1, Automatic	1230Z22186
*Merkel DB Drilling	1231Z20804
Remington 700	1130Z22012
*Remington 7400, 7600	1230Z22074
*RWS/Rössler, Titan 6	1230Z22459
RWS/Rössler, Titan 16	1130Z22814
Sabatti Rover	1130Z22023
*Sako Finnwolf	1230Z22070
*Sako Vixen L461	1230Z22214

*Sako Forester L579	1230Z22214
*Sako Finnbear L61R	1230Z22214
*Sako 85	1230Z22214
*Sauer 80,90,92	1230Z22015
*Sauer 200	1230Z22059
Sauer 202 Medium System	1130Z22659
Sauer 202 Magnum System	1130Z22659
*Sauer 303	1230Z22359
Sauer Weatherby	1130Z22023
Savage 110, 116 Kojac	1130Z22016
*Schuler Repetierer	1230Z22459
*Silma Express	1225Z20809
*Steyr Mannlicher SL	1230Z22017
*Steyr SL, L-Jagdmatch	1230Z22086
*Steyr M	1230Z22086
*Steyr L	1230Z22017
*Steyr Classic SBS	1230Z22202
*Swiss Arms SHR 970	1230Z22175
*TIKKA 55,65	1230Z22038
*TIKKA 558,590,658,690	1230Z22138

*TIKKA T3	1230Z22038
*Verney Carron, Auto Impact	1230Z22811
Verney Carron, Impact Plus Impact NT ONE	1130Z22405
Voere 2155/2165 Kufstein	1130Z22021
Voere Titan II	1130Z22045
*Voere 2185 Automat	1230Z22141
Weatherby-Mark V,300	1130Z22023
Winchester 70 Standart	1130Z22024
Winchester 70 Magnum	1130Z22029
Winchester 70 Magnum XTR	1130Z22085
*Winchester Mod.SXR Vulkan	1230Z22003
Zastava Modell 70	1130Z22049





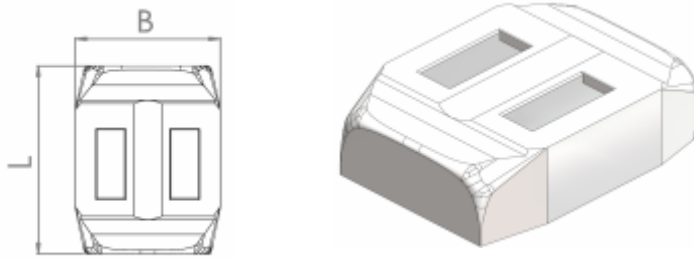
*Basis mit Art.Nr. 12xxZxxxxx nur in Verbindung mit Hakenfuß Art.Nr. ZxxxZA 3(4) xxx!
 *Base with Contra Basis Art. No.: 12xxZxxxxx only available in conjunction with retro-snap-on foot Art.No. ZxxxZA3(4)xxx!
 *Base avec art. n°12xxZxxxxx uniquement disponible avec pied à crochet art. n° ZxxxZA3(4)xxx!





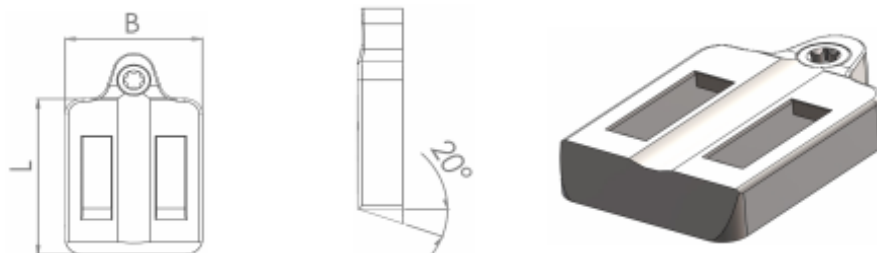
Basis mit Art.Nr. 11xxZxxxxx nur in Verbindung mit Hakenfuß Art.Nr. ZxxxZA 1 xxx !
 Base with Art. No.: 11xxZxxxxx only available in conjunction with retro-snap-on foot Art.No.: ZxxxZA1xxx!
 Base avec art. n° 11xxZxxxxx uniquement disponible avec pied à crochet art. n° ZxxxZA1xxx !

Basis Contra weißfertig !
Contra Base in white metal finish!
Embase Contra finition blanche!



B x L	BH=10mm Height =10mm HM=10mm
22,00x30,00 Form N	Z022ZA1330
22,00x30,00 Form F	Z022ZA1334

Basis Contra Form F, für Umbau Kipplaufwaffen!
Basis Contra Form F, for "Drillings" and combination guns!
Base pour montage Contra forme F, pour carabine basculante "kipplauf"!



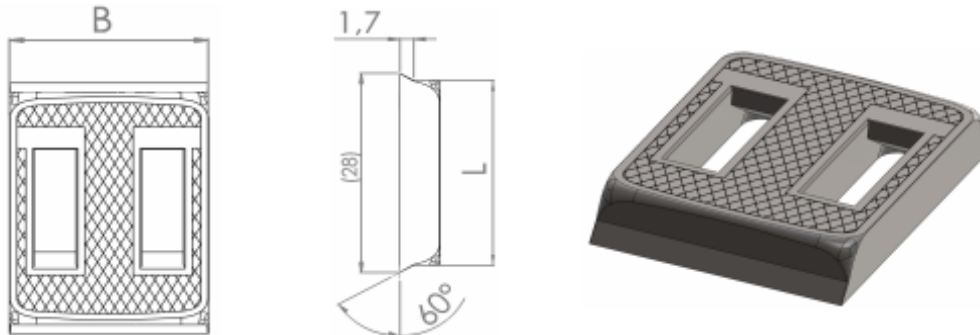
B x L	BH=5mm Height =5mm HM=5mm
20,00x25,00*	Z020ZA1343

- * Ohne Gravur!
- * Without engraving!
- * Sans gravure!

Basis Contra Form F mit Prisma außen, graviert und brüniert! Zum einschwalben in Laufschiene.

Basis Contra Form F with exterior prism, engraved and with gunmetal finish, for dovetailing into the running rail!

Embase Contra forme F avec prisme extérieur, finition gravée et bronzée ! Pour insertion sur la bande de visée !



B x L	BH=5mm Height =5mm HM=5mm
20,00x26,00	Z020ZA1340
20,00x26,00*	Z020ZW1340

* Ohne Gravur!

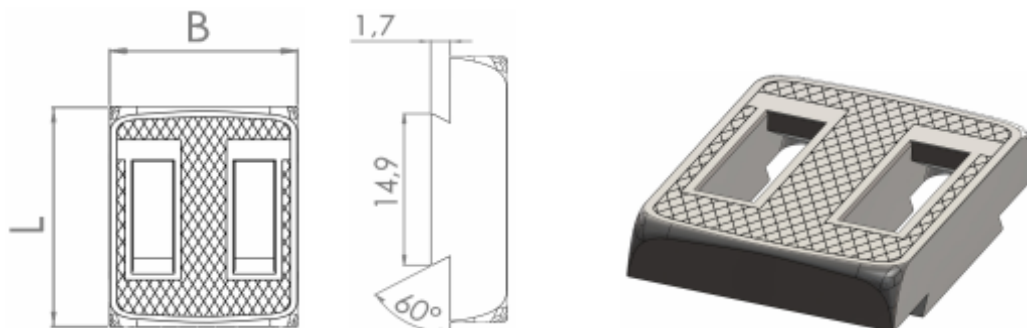
* Without engraving!

* Sans gravure!

Basis Contra Form F mit Prisma innenliegend, graviert und brüniert! Zum einschwalben in Laufschiene.

Basis Contra Form F with interior prism, engraved and with gunmetal finish, for dovetailing into the running rail

Embase Contra forme F avec prisme intérieur, finition gravée et bronzée ! Pour insertion sur la bande de visée !



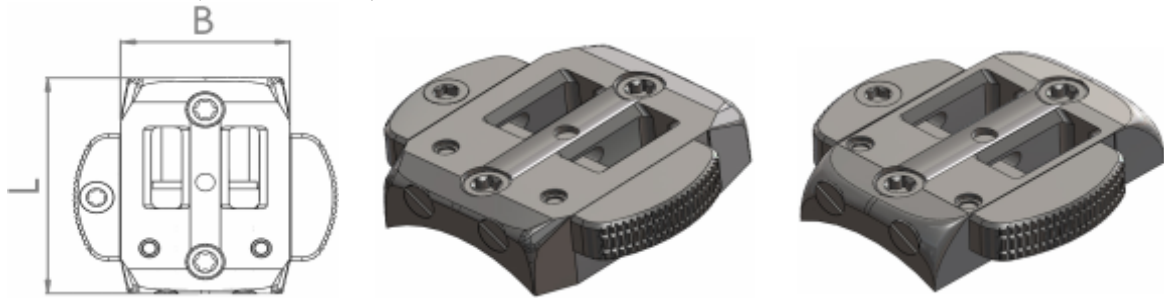
B x L	BH=5mm Height =5mm HM=5mm
20,00x26,00	Z020ZA1341
20,00x26,00*	Z020ZW1341

* Ohne Gravur!

* Without engraving!

* Sans gravure!

Schlösschen Contra (18mm/22mm) brüniert!
 Contra Catch Base (18mm/22mm) in gunmetal finish!
 Verrou Contra (18mm/22mm) finition bronzée!



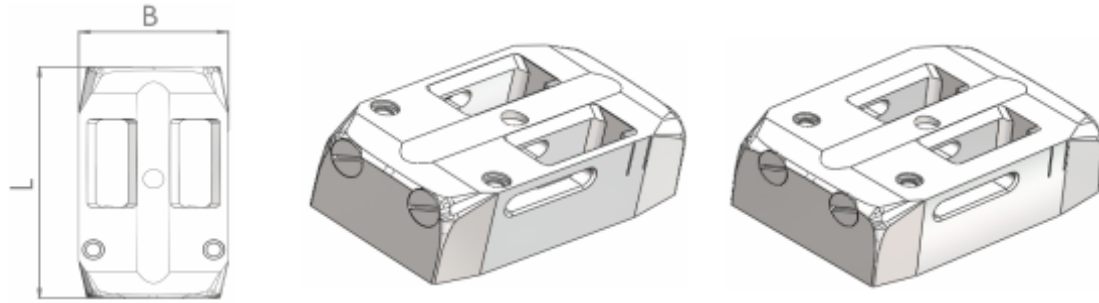
B=18(22) x L=31 BH=5mm Height =5mm HM=5mm	B = ↓
Anschütz Rep. 1780	1131Z 18 802
Anschütz (11mm Schiene)	1137Z18803
Antonio Zoli-Zoli 1900	1131Z22305
Benelli Argo	1131Z18273
Brüner CZ	1126Z22812
Carl Gustav-1900 mit Wulst	1131Z18105
Carl Gustav-2000	1131Z18194
Carl Gustav-3000	1131Z18194
Carl Gustav-4000	1131Z18459
Chapuis Express	1134Z18810
FN Browning-A-Bolt,Eurobolt	1131Z18202
FN Browning BARI,BARII, CBL,ACERA,BLR,CLR	1131Z18003
FN Browning-European	1131Z18143
FN Browning-Browning Mauser	1131Z18004
FN Browning X-Bolt	1131Z22212
Haenel SLB 2000	1131Z18187

Haenel Jaeger 10	1131Z18806
Heckler & Koch SLB2000	1131Z18187
Heym SR20	1131Z22060
Heym SR40	1131Z22108
Heym SR30	1131Z22206
Heym SR21	1131Z22206
Krieghoff DB Drilling	Z018ZA0324
Krico 700,900,902	1131Z22006
Krico 600	1131Z22006
Mauser K98	1131Z22010
Mauser 94,96 Nr.<96011999	1131Z22156
Mauser 94,96 Nr.>96012000	1131Z22256
Merkel Helix	1137Z27808
Merkel SR1, Automatic	1131Z18186
Merkel DB Drilling	Z018ZA0324
Remington 700	1131Z22012
Remington 7400, 7600	1131Z18074
RWS/Rössler,Titan 6	1131Z22459
RWS/Rössler,Titan 16	1131Z18814
Sabatti Rover	1131Z22023
Sako Finnwolf	1131Z22070

Sako Vixen L461	1131Z22214
Sako Forester L579	1131Z22214
Sako Finnbear L61R	1131Z22214
Sako 85	1131Z22214
Sauer 80,90,92	1131Z18015
Sauer 200	1131Z18059
Sauer 202 Medium System	1131Z18659
Sauer 202Magnum System	1131Z18659
Sauer 303	1137Z22359
Sauer Weatherby	1131Z22023
Savage 110, 116 Kojac	1130Z22016
Schuler Repetierer	1230Z22459
Silma Express	1134Z18809
Steyr Mannlicher SL	1131Z18017
Steyr SL, L-Jagdmatch	1131Z18086
Steyr M	1131Z18086
Steyr L	1131Z18017
Steyr Classic SBS	1131Z18202
Swiss Arms SHR 970	1131Z22175
TIKKA 55,65	1131Z22038

TIKKA 558,590,658,690	1131Z22138
TIKKA T3	1131Z22038
Verney Carron, Auto Impact	1131Z18811
Verney Carron, Impact Plus Impact NT ONE	1131Z18405
Voere 2165 Kufstein	1131Z22021
Voere Titan II	1131Z22045
Voere 2185 Automat	1131Z18141
Weatherby-Mark V,300	1131Z22023
Winchester 70 Standart	1131Z22024
Winchester 70 Magnum	1131Z22029
Winchester 70 Magnum XTR	1131Z22085
Winchester Mod.SXR Vulkan	1131Z18003
Zastava Modell 70	1131Z22049

Schlösschen Contra (18mm/22mm) weißfertig!
 Contra Catch Base (18mm/22mm) in white metal finish!
 Verrou Contra (18mm/22mm) finition blanche!

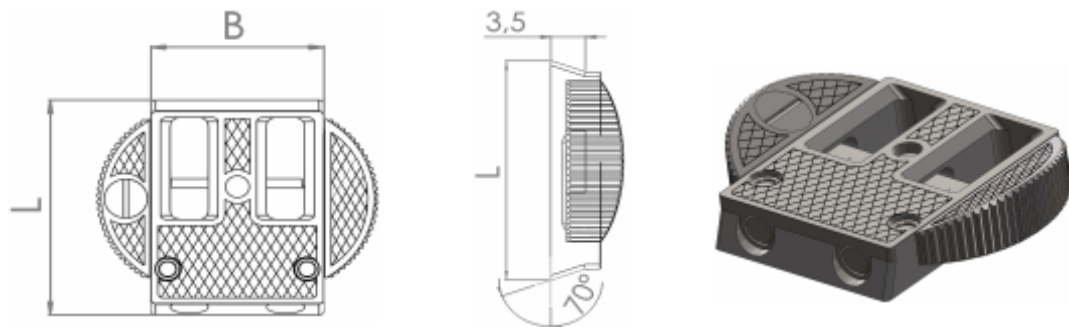


B x L	BH=10mm Height =10mm HM=10mm
18,00 x 31,00	Z018ZA0631
22,00 x 31,00	Z022ZA0631

Schlösschen Contra mit Prisma außen, graviert und brüniert! Zum einschwalben in Laufschiene.

Catch for the Contra Model with exterior prism; scored surfaces and in gunmetal finish; for simple dovetailing action into the runner.

Verrou Contra avec prisme extérieur, gravé et finition bronzée! Pour assemblage dans la bande.



B x L	BH=5mm Height =5mm HM=5mm
18,00x24,80	Z018ZG0324
18,00x24,80*	Z018ZA0324

* Ohne Gravur!

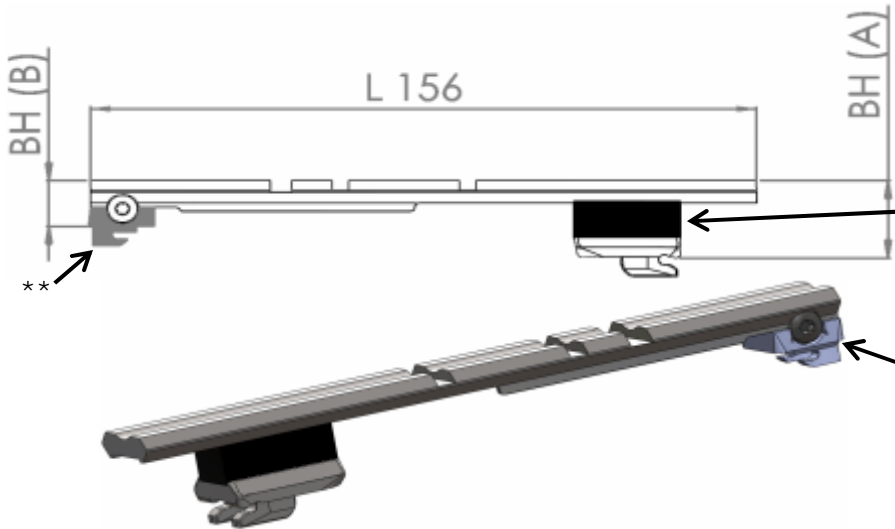
* Without engraving!

* Sans gravure!

Picatinnyrschiene für Classic und Contra. BH(A) zum anpassen!

Picatinny rail for the Classic and Contra models, with adjustable BH(A) bracket!

Rail Picatinny pour Classic et Contra. Adapter à la hauteur totale de montage BH(A) !



L = mm	
156mm Form N**	Z000ZA3000
156mm Form F**	Z000ZA3600

**Auslieferung ohne Schlösschenfuß (BH(B) muss ermittelt werden) bitte separat bestellen z.B. Z050ZA0635!

**supplied without the retro-snap-on foot catch (the BH(B) bracket has to be known); please order separately , e.g. Z050ZA0635!

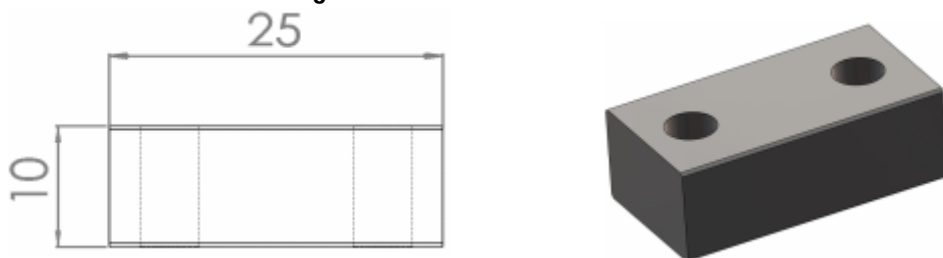
**Livraison sans embase à verrou (La hauteur totale de montage BH(B) doit être déterminée), celle-ci doit être commandée séparément par ex. Z050ZA0635!

Ersatzteil; Spare part!; Pièce de rechange !

Distanzstück für Picatinnyrschiene (Z000ZA3000 oder Z000ZA3600), BH zum Anpassen!

Spacing piece for the Picatinny rail (Z000ZA3000 or Z000ZA3600), with adjustable BH bracket!

Pièce d'espacement pour rail Picatinny (Z000ZA3000 ou Z000ZA3600) à adapter à la hauteur totale de montage !

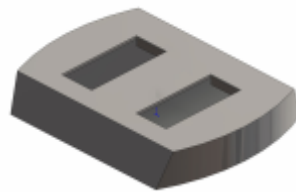
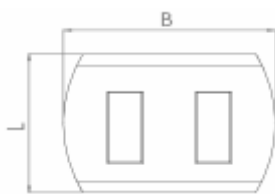


L x B	
25x10	Z100ZA3002

ZP- Einhakmontage Ersatzteile
 ZP- Retro-Snap-on Mounting - Replacement Parts
 Montage à crochet ZP –Pièces de rechange

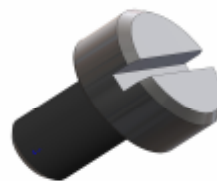
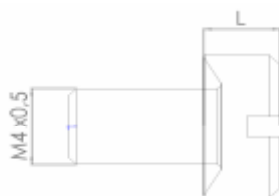
(Classic und Contra)
 (for the Classic and Contra Models)
 (Classic et Contra)

Basis Classic für Hakenfuß weißfertig ohne Gravur!
Classic Base for snap-on-shoe without scored surfaces!
Basis Classic pour Pied à crochet sans gravure!



B x L	
27,00 x 21,85	Z218ZA0301
27,00 x 23,85	Z238ZA0301

Supportschraube mit Schlitz brüniert!
Slit-head base screw!
Vis de support avec fente!



L=(mm)	
3,5mm	Z300ZD0204
5,5mm*	Z300ZD0205

*Kopfhöhe « L » zum anpassen!

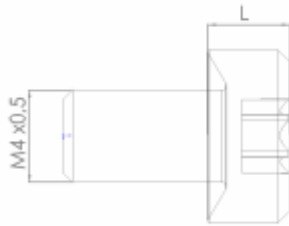
*Head height adjustable « L »

*Hauteur de tête « L » à régler !

Supportschraube mit Torx ISR15 brüniert!

Torx ISR15 base screw!

Vis de support avec Torx ISR15!



L=(mm)	
3,5mm	Z300ZD0203

Schraube M3,5x7,5 für Klemmringe brüniert!

M3 5 x 7.5 screw for clamping bracket

Vis M3,5x7,5 pour collier de serrage!

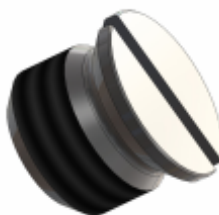
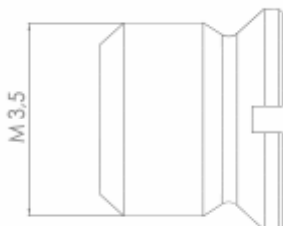


Schraube Screw Vis	
M3,5x7,5	Z075ZA0608

Schlösschenschraube M3,5x3 weißfertig!

M3 5 x 3 Catch screw

Vis pour verrou M3, 5x3 !

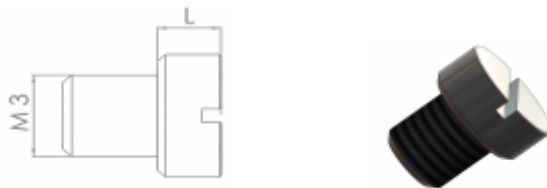


Schraube Screw Vis	
M3,5x3,0	Z000ZA0610

Schieberschraube M3!

M3 Slide screw

Vis de coulisse M3!



L=(mm)	
2,0mm	Z020ZA0611
3,2mm*	Z032ZA0611

*Kopfhöhe « L » zum anpassen!

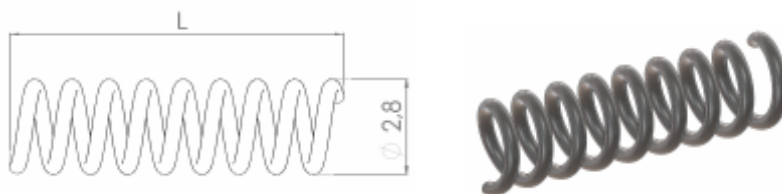
*Head height adjustable « L »

*Hauteur de tête « L » à régler !

Feder für Schlösschen Contra und Classic!

Contra und Classic Models catch spring!

Ressort pour verrou Contra et Classic!



L = mm	
9,0 (Classic)	Z000ZA0690
8,7 (Contra)	Z000ZA0687

Montageschraube M3,5 brüniert!

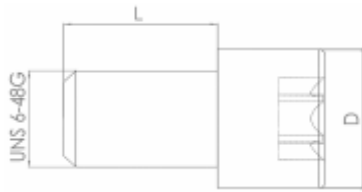
M3. 5 Fixing screw!

Vis de montage M3,5!



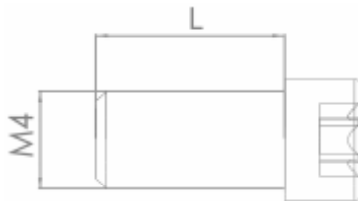
M3,5 x L x D	
M3,5 x 5 x 5	Z050ZA0608
M3,5 x 4 x 5	Z040ZA0608
M3,5 x 4 x 4	Z044ZA0608

Montageschraube UNS 6-48 brüniert!
 UNS 6-48 fixing screw!
 Vis de montage UNS 6-48!



UNS 6-48G x L x D	
UNS 6-48G x 5 x 5	Z050ZA0609
UNS 6-48G x 4 x 5	Z040ZA0609
UNS 6-48G x 4 x 4	Z044ZA0609

Montageschraube M4 brüniert!
 M4 Fixing screw!
 Vis de montage M4!

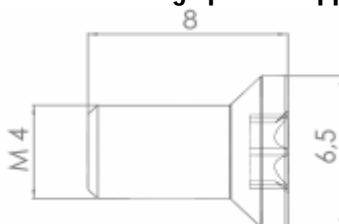


M4 x L	
M4 x 7	Z000ZA0616

Montageschraube brüniert für: Support Zeiss, Swarovski und S&B! Hakenfuß Zeiss 45° und S&B!

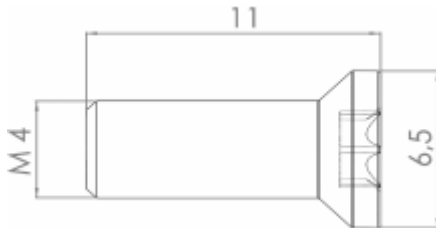
'Zeiss'-. 'Swarovski'- and 'S&B' fixing screw for base! 'Zeiss 45°'and 'S&B' retro-snap-on shoe!

Vis de montage pour : Support Zeiss, Swarovski et S&B! Pied à crochet Zeiss 45°et S&B!



Senkschraube Counter-sunk screw Vis à tête conique	
M4x8,0	Z465ZA0080

Montageschraube für Hakenfuß Swarovski brüniert!
'Swarovski' fixing screw for retro-snap-on shoe!
Vis de montage pour pied à crochet Swarovski!



Senkschraube Counter-sunk screw Vis à tête conique	
M4x11,0	Z465ZA0110

Senkschraube für Sako-Pratzen brüniert!
Claw grip counter-sunk screw!
Vis à tête conique pour montage Sako!



Senkschraube Counter-sunk screw Vis à tête conique	
M4x19,5	Z449ZA0195

Montageschraube für Support Zeiss 70° brüniert!
'Zeiss 70°' Base Fitting Screw!
Vis de montage pour support Zeiss 70°!



Senkschraube Counter-sunk screw Vis à tête conique	
M3,5x20,0	Z200ZA0806

Montageset
Fitting Set
Set pour un montage



<p>Montageset Fitting S Set de montage</p>	
<p>5-teilig, 5-part, 5 pièces</p>	Z900ZA0005

Schraubendreher Torx
Torx torque spanner
Tournevis Torx



<p>Größe Size Dimension</p>	
<p>TX10</p>	Z901ZA0001
<p>TX15</p>	Z901ZA0002

Drehmoment-Schraubendreher
Torque spanner
tournevis dynamométrique



<p>Größe Size Dimension</p>	
<p>cNM=40-300</p>	Z901ZA0003

Messuhrhalter
Gauge holder
support du comparateur



Größe Size Dimension	
120,00	Z901ZA0004

Messuhr
Gauge
comparateur



Größe Size Dimension	
3/32	Z901ZA0005

Preisbasis Kurs: Bei Kursschwankung >5% behalten wir uns vor die Preise anzupassen!

Pricing basis and rate of exchange: the right is hereby reserved of adjusting prices in cases of fluctuations of over 5% in the rate of exchange to the Euro!

Base de prix du cours: en cas de variation du cours >5%, nous nous réservons une adaptation des prix!

1GBP \triangleq 1,149€

1CHF \triangleq 0,745€

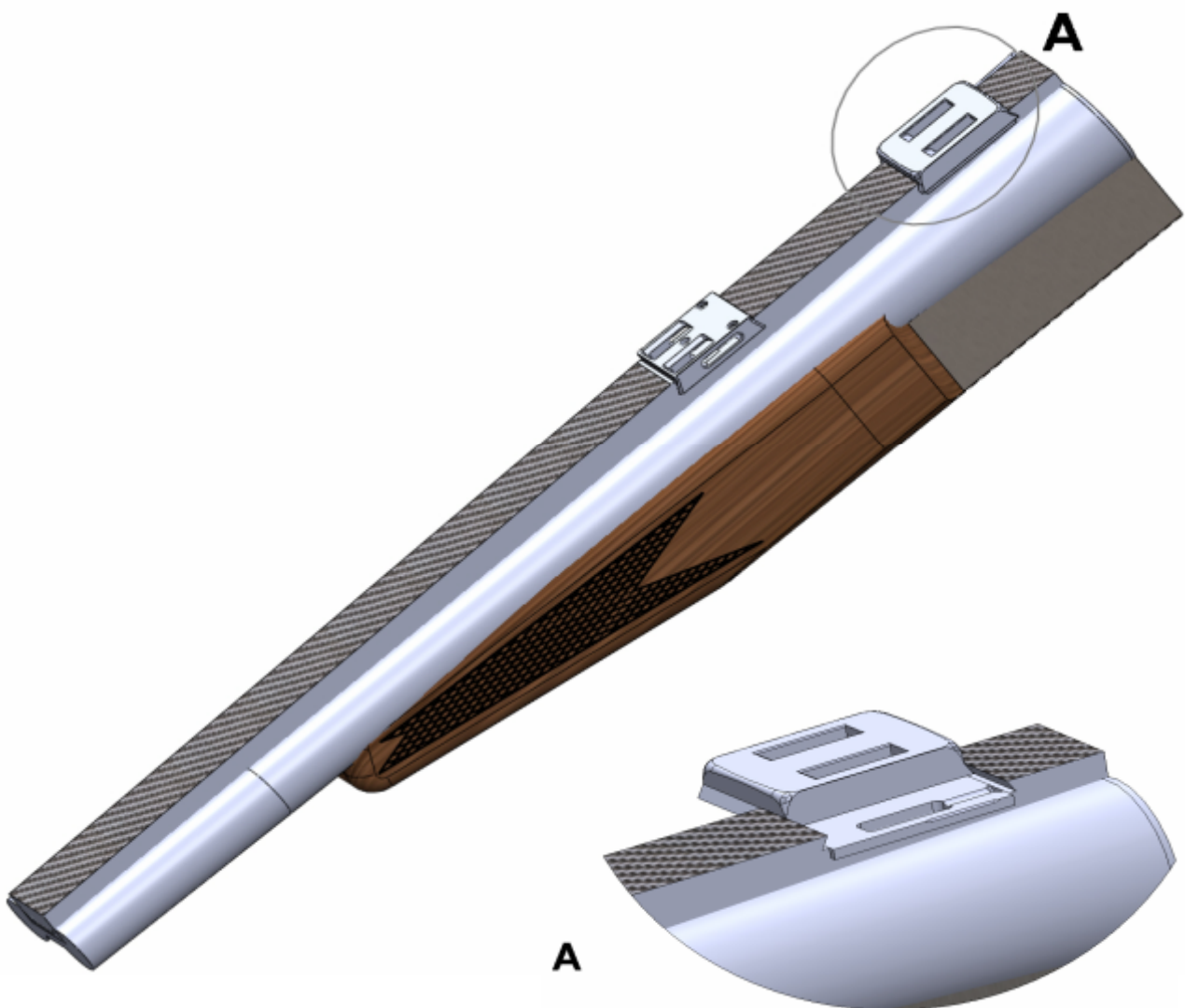
Nettopreis zuzüglich Mehrwertsteuer!

Net price plus value added tax!

Prix net en accord avec la loi sur la taxe de la valeur ajouté!

Beispiele und Sonderausführungen Examples and special designs Exemples et modèles spéciaux

Aufbau Contra auf Drillinge und Kipplaufwaffen
Contra mounting for "Drillings" and combination guns
Montage Contra pour fusil à trois canons et armes à canons basculants

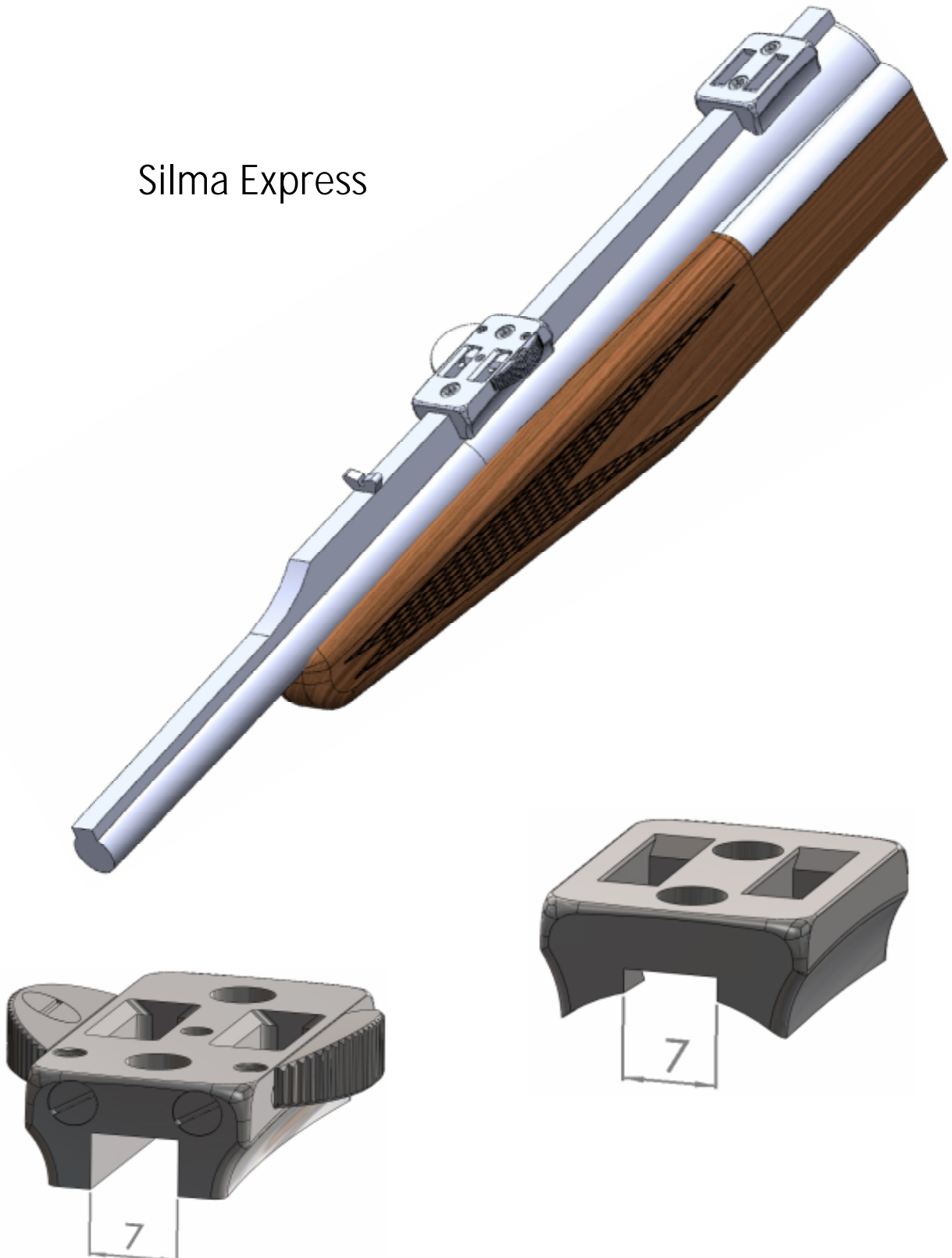


Vorhandenes altes Schlösschen halb abfräsen neue Basis z.B. Art. Nr. Z020ZA1341 einbauen!
Cut down the existing retro-snap-on foot catch to half way and install a new base, e.g. Item
no.: Z020ZA1341!

Anciennes serrures existantes à moitié fraisées, monter une nouvelle embase, par exemple
n° d'article Z020ZA1341!

Expressbüchsen (Bockdoppelbüchsen) mit hoher Laufschiene
Express hunting rifle (under-and-over double shot gun-rifle) with a high running rail
Carabine Express (carabine à deux canons superposés) avec bande de visée plus élevée

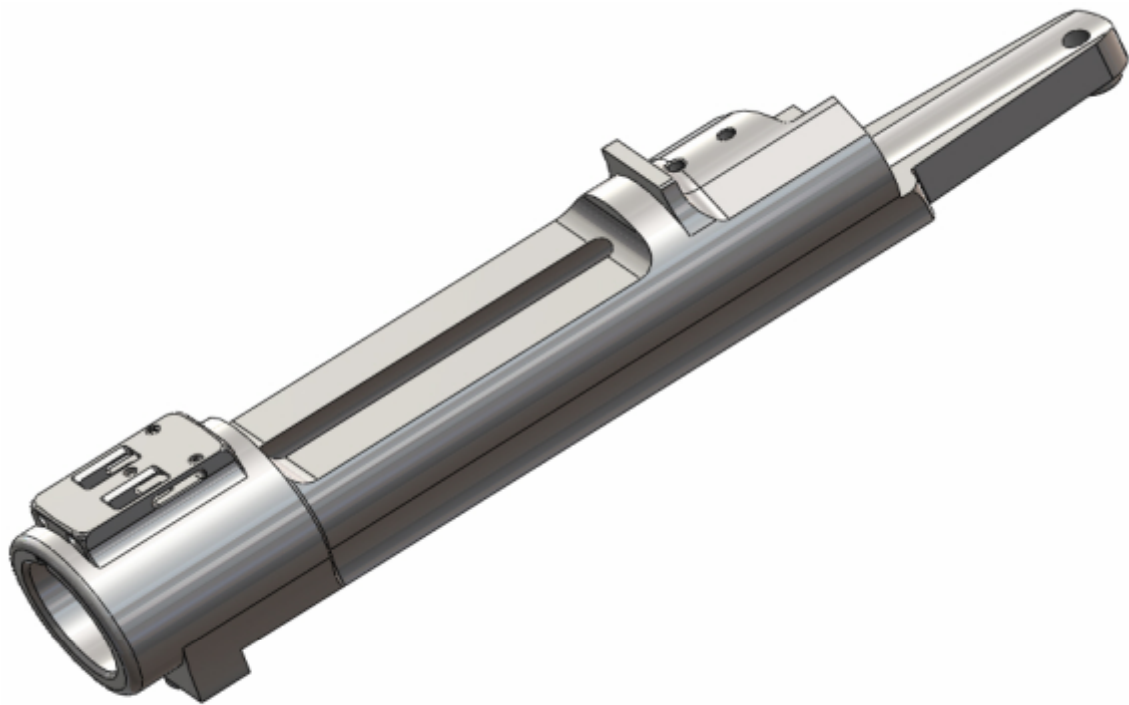
Silma Express



**Contra Montage in 98er System, Schlösschen aus dem Vollen System gefräst
(Dienstleistung für beigestelltes System)!**

**Contra mounting in the 98 System, retro-snap-on foot catch cut out of the entire system
(service for the system provided)!**

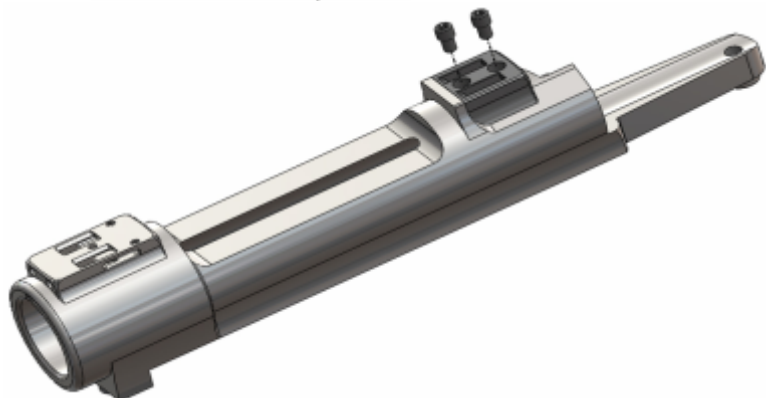
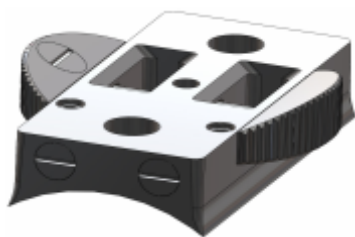
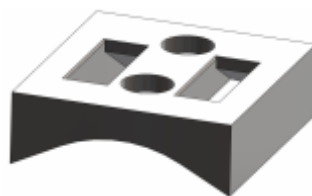
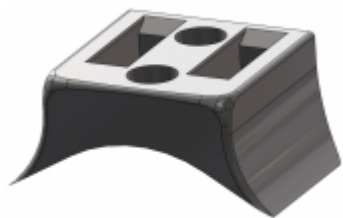
**Contra Montage en système 98, serrure fraisée sur l'ensemble du système (prestation pour
le système d'apport) !**



Sonderbasis für System 98

Special base for the System 98

Embase spécialisée pour le système 98

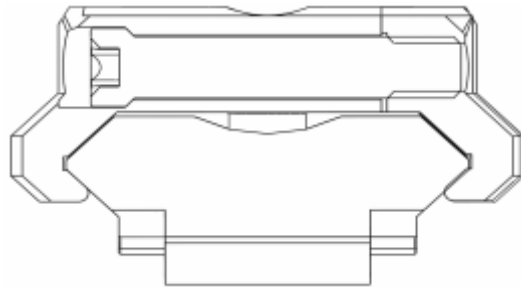
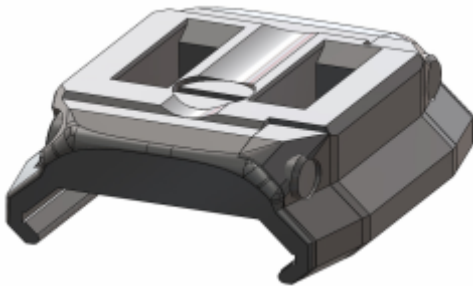


Schraubenlose Montagen (seitliches Klemmsystem aus hochfesten Stahl). Keine Bohrung im System nötig z.B. Sako, Sauer 303, Merkel Helix!

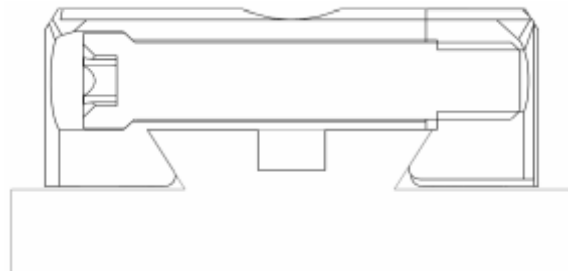
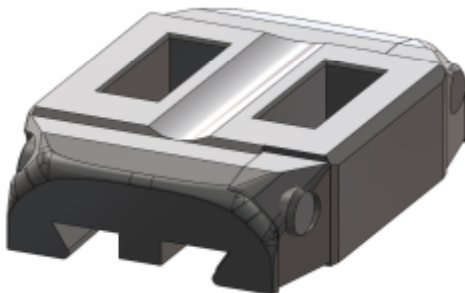
Screwless mounting (lateral clamping system of high-tensile steel). No drilling necessary in the system e.g. Sako, Sauer 303, Merkel Helix!

Montages sans vis (système de blocage latéral en acier très résistant). Pas de perçage nécessaire dans le système, par exemple, Sako, Sauer 303, Merkel Helix !

Merkel Helix



SAKO



Absolut formschlüssige Verbindung, kein kleben nötig!

Absolutely interlocking fit, no adhesive required!

Jonction absolue par conjugaison de formes, aucun collage requis !



ZIEGLER PRÄZISIONSTEILE GMBH

Handelsstraße 29
91166 Georgensgmünd
Deutschland

Tel.: +49 (0)9172 7004-0

Fax: +49 (0)9172 7004-29

Mail: info@ziegler-praezisionsteile.de

www.zp-einhakmontage.de